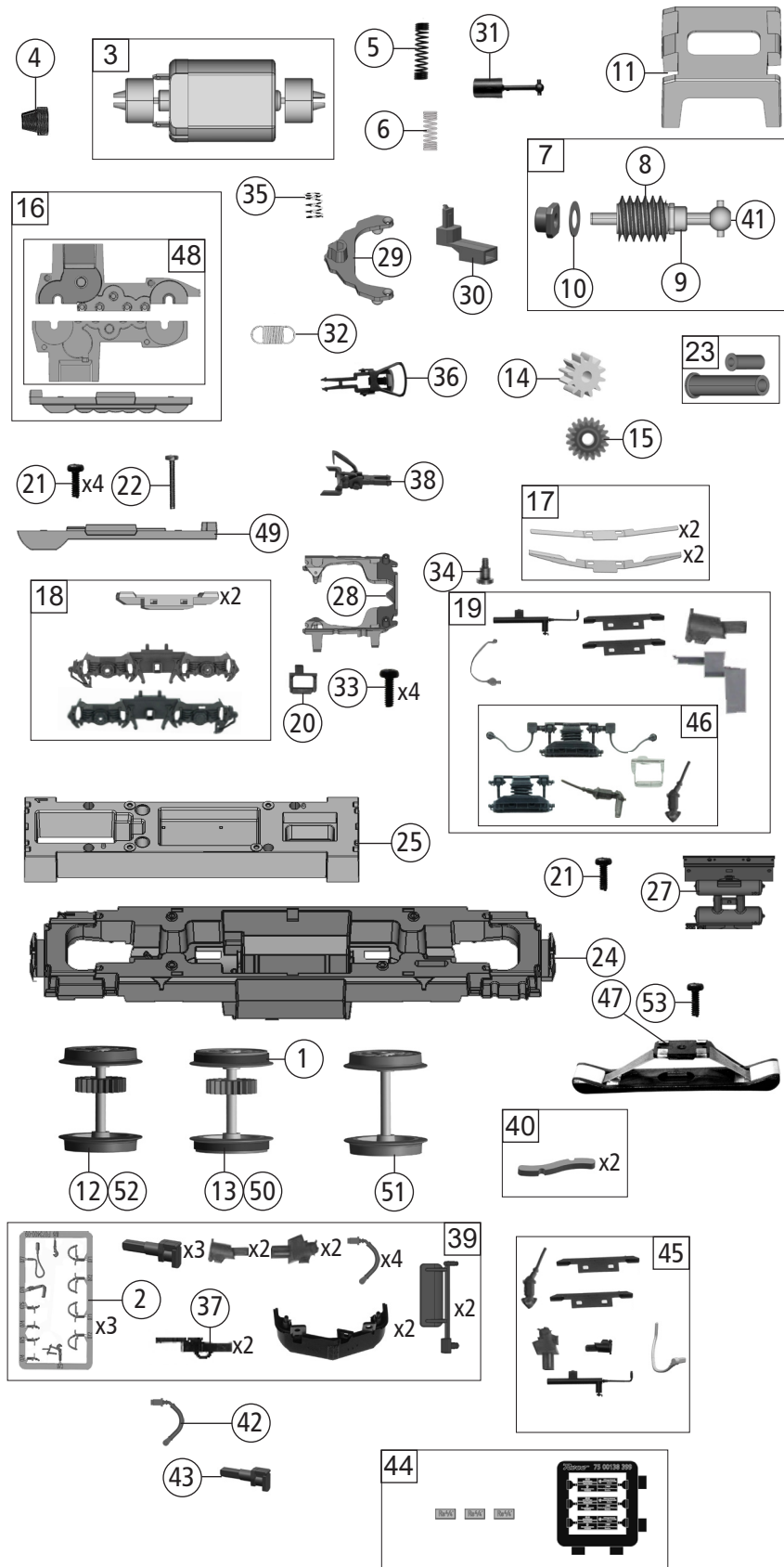


Sound			
48	Platine kpl. Pl.22 f.Sound PCB compl. for sound	150399	24
49	Sounddecoder Sound decoder	147377	39
50	Lautsprecher Loudspeaker	150124	20

7500110	BLS	Re 420	=	
7510110			=	🔊
7520110			~	🔊

Pos. Nr. Pos.no.	Beschreibung Description	Art.-Nr. Art.no.	Preisgruppe Price bracket
1	Gehäuse kpl. Betr. Nr. 420 505-0 Body ass. compl. loco no. 420 505-0	152974	40
2	Stromabnehmer Re 4/4 Pantograph	185189	25
3	Führerstand kurz Driver's cab short	151602	7
4	Lichtabdeckung kurz Light cover short	150355	6
5	Klima Bediengerät Air conditioner	150356	6
6	Griffstange UIC +Rückspiegel Handle+ Rearview mirror	117238	5
7	Türgriff Door Handrail	110403	5
8	Scheibenwischer li.+re. Wipers L+R	146212	7
9	Dachlaufsteg gebogen Roof walkway curved	150359	10
10	Trittbrett Treadle	152981	4
11	Dachdeckel Roof cover	151616	10
12	TS - Lichtleiter Part set-Light conductor	150362	7
13	Lichtnagel eckig Lens rectangular	136028	3
14	TS - Fenster Part set-Windows	152976	25
15	Dachleitung Roof line	151605	9
16	Antenne EU43 Antenna	138250	3
17	TS - Isolatoren Part set-Isolators	150365	8
18	Lokpfeife Whistle	88002	6
19	Puffergriff Buffer handle	142422	4
20			
21	Rückspiegel Rearview mirror	144366	3
22	Kabel Stromabnehmer Panto cable	150367	3
23	Dachgriff Roof handle	152975	7
24	TS - Lüftungsgitter Part set-Vent grills	152977	17
25	Erdungsleitung Ground wire	151618	8
26	Hauptschalterplatte Main switch plate	151619	5
27	Puffer rund gew. Buffer round vaulted	141984	3
28	Treppe Schienenräumer Railguard steps	152978	5
29	Hauptschalter Main switch	106109	6
30	TS - Dachleitungen Part set-Roof lines	114424	9
31	Fahrplanhalter, Handbremshebel Timetable holder, hand brake lever	131532	6
32	Fahrplanhalter+Inneneinrichtung Timetable holder + interior fittings	150373	18
33	Umlaufblech Running board	152980	14
34	GF-Schraube + M1,6x4 mm GF-Screw	114850	3
35	E-Lokführer Loco driver	110407	6
36	Puffer rund flach Buffer round flat	141985	3
37	Indusi Indusi	134038	4
38	Tiefenanschlag+Schienenräumer Stopper+Rail guard	152985	6
39	Platine kpl. Pl.22 analog PCB analog	150376	24
40	Brückenstecker 16 Plux Jumper	133241	10
41	Lichtmaske kurz Short light mask	150384	3
42	Dose seitlich Side socket	134035	3
43	STA Isolator STA isolator	151557	5
44	TS-Gummiauflage Part set-Rubber pad	148407	3
45	UIC-Dose UIC-socket	151568	3
46	TS - Griffe Part set-Handles	114419	7
47	Hebezylinder Pantograph drive	134126	3



AC-Wechselstrom			
47	Schleifer 42mm Slider	86030	14
48	Getriebebesatz 2 tlg. AC Gear set 2 pcs.	150400	11
49	Getriebeboden AC Gear bottom AC	150401	6
50	Radsatz m. Zahnrad m. 2Hafttring Wheelset w. gear w/o 2traction tires	142427	12
51	Radsatz o. Zahnrad o. Hafttring Wheelset w/o gear w/o traction tire	142428	10
52	Radsatz m. Zahnrad o. Hafttring Wheelset w. gear w/o traction tire	142429	11
53	GF-Schraube + M1,6x4 mm GF-Screw	114850	3

Pos. Nr. Pos.no.	Beschreibung Description	Art.-Nr. Art.no.	Preisgruppe Price bracket
7500110	BLS Re 420	=	
7510110		=	
7520110		~	
1	Hafttrings.10Stk.12,9-14,6mm Set with traction tires 10Stk.	40070	---
2	TS - Bremschläuche + Zughaken Part set of brake tubes & coupling hooks	139832	7
3	Motor KM m.2Schwungm.+Kardanschale Motor w. 2flywheels+cardan reception	150377	25
4	Kardanschale kurz 1,5 mm Cardan reception short	87129	4
5	M-Kontaktfeder D=2,4 L=22,7 mm Motor contact spring	136207	6
6	M-Kontaktfeder D=2,4 L=14,3 mm Motor contact spring	145560	4
7	Schneckenatz Z=2 m. Kardankugel Wormgear set w. cardan ball	150378	11
8	Schnecke Z=2 D=7,4 Wormgear	86702	6
9	Lager f. Schneckenachse Bearing for wormgear axle	89749	6
10	Anlaufscheibe D=2,1/4 H=0,01 Washer	114622	3
11	Schneckendeckel Wormgear cover	150379	4
12	Radsatz m. Zahnrad o. Hafttring Wheelset w. gear w/o traction tire	134043	11
13	Radsatz m. Zahnrad m. 2Hafttring Wheelset w. gear w/o 2traction tires	134046	12
14	Zahnrad Z=12 Gear	86471	3
15	Schnecken Zahnrad Z=19/17 Wormgear	86413	5
16	Getriebebesatz 3tlg. Gear set 3 pcs.	150380	14
17	TS - Radkontakt 1+2 Part set-Wheel contact	150381	12
18	TS - DG-Blenden Part set-Bogie frame	150382	6
19	TS - Federauflage Part set-Spring ass.	114474	8
20	Auftritt Einstieg Entry step	117232	3
21	GF-Schraube + M1,6x4 mm GF-Screw	114850	3
22	GF-Schraube + M1,6x5 mm GF-Screw	115269	3
23	Isolierung Feder lang+kurz Isolator spring long+short	150385	5
24	Grundrahmen Base frame	150386	19
25	Grundrahmen Oberteil Base frame upper part	150387	17
26	Tafelsatz Set of panels	151613	12
27	Batteriekasten Battery boxes	152986	12
28	Kinematik kurz Short kinematic	152987	6
29	Deichsel Draw bar	152988	6
30	Kupplungsschacht Coupling shaft	151610	5
31	Kardanwelle Cardan shaft	109194	6
32	Zugfeder D=2,5 L=2,7/5,8 mm Draw spring	86208	3
33	GF-Schraube + M1,6x10 mm GF-Screw	114881	3
34	FK-Schraube + M2x2,8/2,5 mm FK-Screw	85704	4
35	Konusfeder D=3,25/4,35 L=4 mm Cone spring	86202	3
36	Standardkupplung Standard coupling	89246	6
37	Kurzkupplung-Vorentkupplung Short coupling- pre-uncoupling	115550	6
38	Universalkupplung Universal coupling	89282	6
39	Zurüstbeutel Bag with accessories	152989	18
40	Kableklemme Cable clamp	151554	4
41	Kardankugel Cardan ball	109614	4
42	EP-Steuerleitung EP-Steering cable	139347	3
43	UIC-Dose UIC-socket	151568	3
44	Tafelsatz Set of panels	152990	12
45	TS-1 Fahrwerk Part set 1 chassis	144367	10
46	TS-V-Messer Part set	128397	3